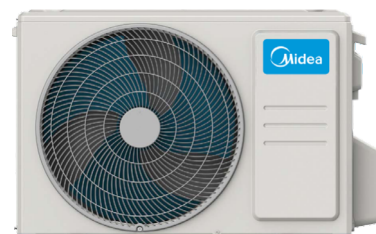




RG10N3(2HS)/BGEF
ovládač



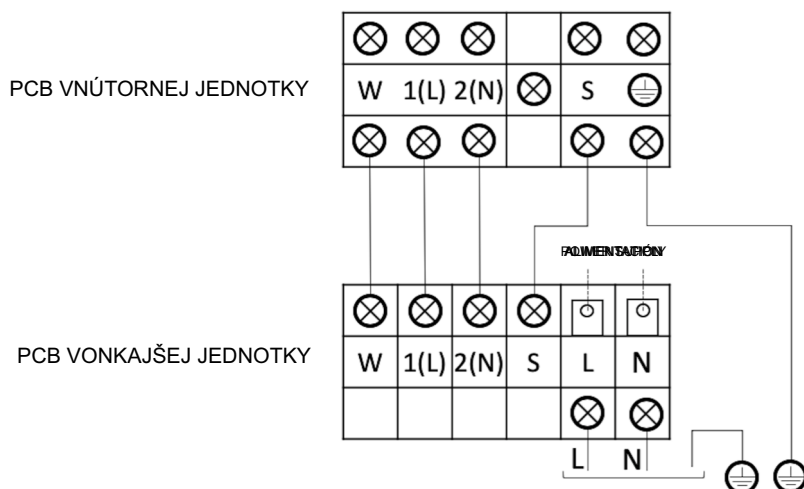
Produkt certifikovaný: **CE**



VLASTNOSTI

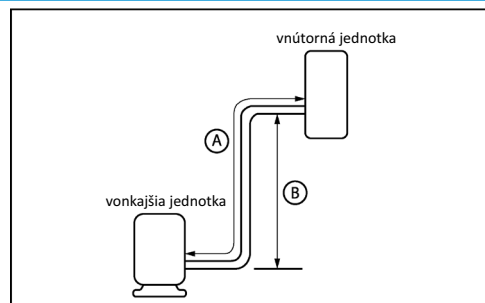
Model	MFAU-35(12)N8Q(GA)
Chladiaci výkon	3,52 kW
Príkon v režime chladenia	1.000 W
Vykurovací výkon	3,81 kW
Príkon v režime kúrenia	980 W
Energetická trieda Chladeni/kúrenie	A++ / A+
Prietok vzduchu (vnútorná)	490/580/650 m ³ /h
Akustický tlak (vnútorná)	27/34/37 dB(A)
Prietok vzduchu (vonkajšia)	2.200 m ³ /h
Akustický tlak (vonkajšia)	54 dB(A)
Napájanie	220-240 V / 1 / 50 Hz
Maximálny prúd	9 A
Elektrické vedenie (vnútorná)	S komunikáciou
Elektrické vedenie (vonkajšia)	(2+T)x1,50 mm ²
Komunikačné vedenie	(3+T)x1 mm ²

SCHÉMA ZAPOJENIA



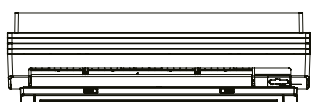
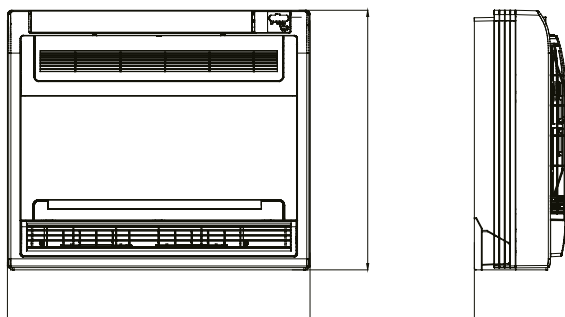
PRIPOJENIE ZARIADENIA

Model	MFAU-35(12)N8Q(GA)
Pripojenie zariadenia	Ø1/4" / Ø3/8"
Náplň chladiva	0,72 kg / 0,012 kg
Odvod kondenzu	Ø16
Maximálna dĺžka potrubia	25 m
Prevýšenie max.	10 m



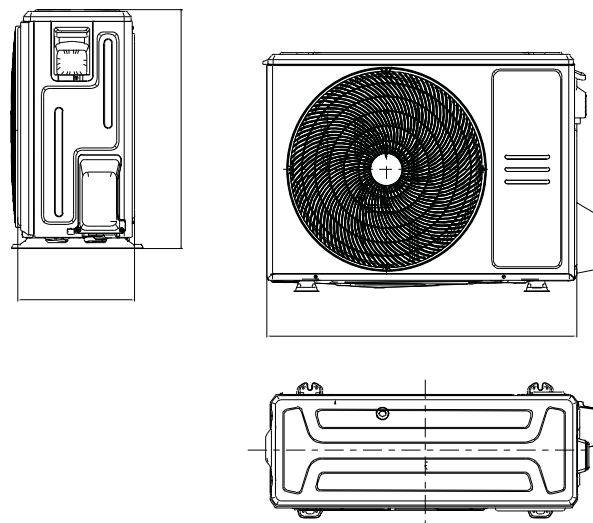
VNÚTORNÉ ROZMERY A HMOTNOSŤ

Model	MFA2U-12HRFNX(GA)
šírka	794 mm
výška	621 mm
hlbka	200 mm
váha	14,90 kg

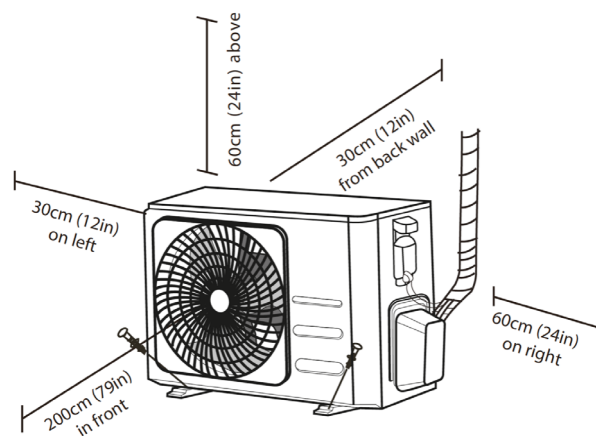
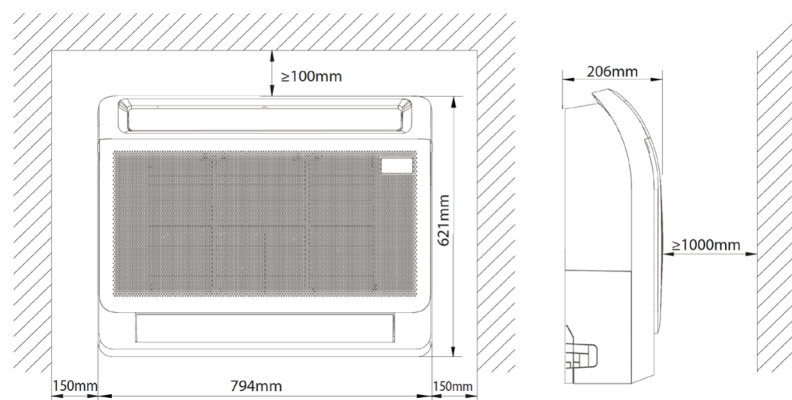


VONKAJŠIE ROZMERY A HMOTNOSŤ

Model	MOX230-12HFN8-QRD0W(GA)
šírka	765 mm
výška	555 mm
hlbka	303 mm
váha	26,60 kg

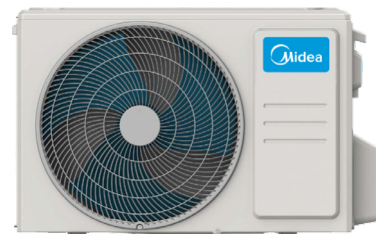


INŠTALÁCIA





RG10N3(2HS)/BGEF
ovládač



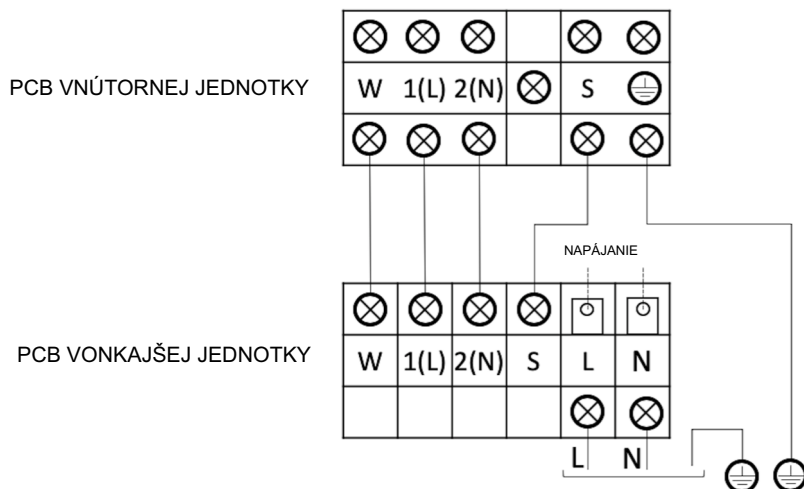
Produkt certifikovaný:



VLASTNOSTI

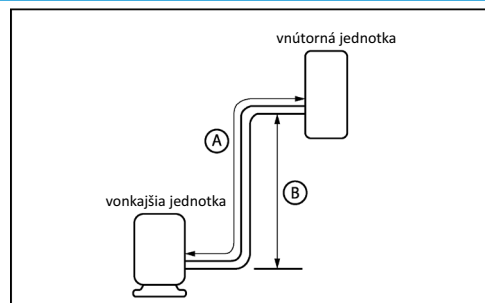
Model	MFAU-52(18)N8Q(GA)
Chladiaci výkon	4,98 kW
Príkon v režime chladenia	1.500 W
Vykurovací výkon	5,28 kW
Príkon v režime kúrenia	1.420 W
Energetická trieda Chladeni/kúrenie	A++ / A+
Prietok vzduchu (vnútorná)	600/690/780 m ³ /h
Akustický tlak (vnútorná)	32/38/41 dB(A)
Prietok vzduchu (vonkajšia)	2.100 m ³ /h
Akustický tlak (vonkajšia)	55 dB(A)
Napájanie	220-240 V / 1 / 50 Hz
Maximálny prúd	13,50 A
Elektrické vedenie (vnútorná)	S komunikáciou
Elektrické vedenie (vonkajšia)	(2+T)x1,50 mm ²
Komunikačné vedenie	(3+T)x1 mm ²

SCHÉMA ZAPOJENIA



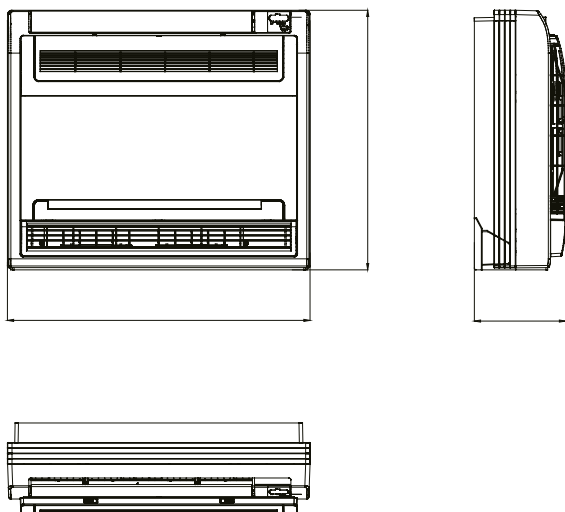
PRIPOJENIE ZARIADENIA

Model	MFAU-52(18)N8Q(GA)
Pripojenie zariadenia	Ø1/4" / Ø1/2"
Náplň chladiva	1,15 kg / 0,012 kg
Odvod kondenzu	Ø16
Maximálna dĺžka potrubia	30 m
Prevýšenie max.	20 m



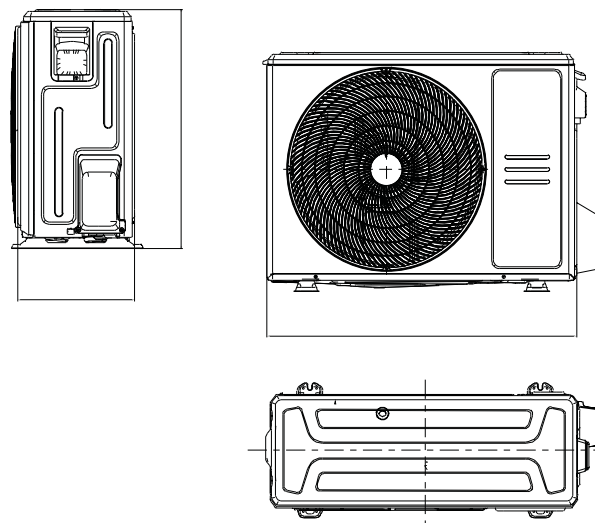
VNÚTORNÉ ROZMERY A HMOTNOSŤ

Model	MFA2U-17HRFNX(GA)
šírka	794 mm
výška	621 mm
hlbka	200 mm
váha	14,90 kg



VONKAJŠIE ROZMERY A HMOTNOSŤ

Model	MOX330U-18HFN8-QRD0W(GA)
šírka	805 mm
výška	554 mm
hlbka	330 mm
váha	32,50 kg



INŠTALÁCIA

